

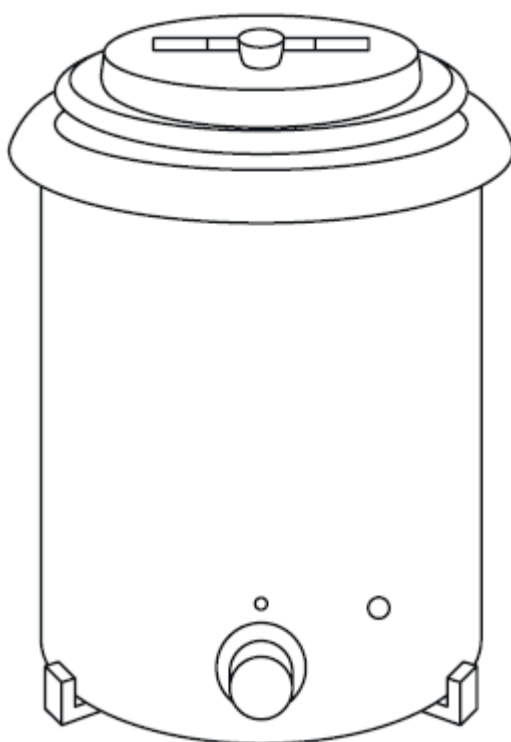


HURAKAN

ИНСТРУКЦИЯ

МАРМИТ-ГОРШОЧЕК

Модели: HKN-SB57



EAC

Оглавление

1. Технические характеристики	2
2. Сведения о гарантии	2
3. Монтаж и подготовка к работе	3
4. Техника безопасности	3
5. Порядок работы	4
6. Обслуживание и уход	5
7. Техническое обслуживание и ремонт	5
8. Транспортировка и хранение. Утилизация	6

1. Технические характеристики

Модель	HKH-SB57
Тип исполнения	Настольный
Параметры сети	220-240 В / 50 Гц
Мощность, кВт	0,3
Объем, л	5,7
Материал корпуса	Эмалированная сталь
Диапазон регулировки температуры, °С	35-95
Способ заполнения водой	Вручную
Размеры, мм	270x270x370
Масса, кг	3

Производитель оставляет за собой право изменять внешний вид и конструкцию аппарата для улучшения его эксплуатационных характеристик, оставляя без изменения технические характеристики.

2. Сведения о гарантии

Аппарат имеет производственно-техническое назначение, подлежит обязательному техническому обслуживанию, может быть использован только по прямому назначению, и не подпадает под действие Закона о защите прав потребителей (РФ, Беларусь, Казахстан). Покупатель/Пользователь обязан обеспечить техническое обслуживание аппарата квалифицированным техническим персоналом. Срок гарантии следует уточнять у Продавца, но не менее 6 месяцев с момента его продажи по товарной накладной при условии соблюдения пользователем правил эксплуатации, ухода и технического обслуживания, предусмотренных настоящей инструкцией.

Условия предоставления гарантии устанавливаются Договором купли-продажи между Продавцом и Покупателем, а также действующими нормативными актами той страны, где используется данный аппарат.

При обнаружении производственных дефектов аппарата следует обратиться в компанию, осуществившую продажу аппарата.

Гарантия не распространяется:

- на периодическое обслуживание, наладку и настройку.
- на ремонт или замену частей в связи с их износом.
- на любые изменения с целью усовершенствования и расширения обычной сферы применения аппарата, указанной в настоящей инструкции.
- на неисправности, вызванные неправильной эксплуатацией, использованием аппарата не по назначению или не в соответствии с инструкцией по эксплуатации.
- на неисправности, связанные с несвоевременной чисткой аппарата, недостаточной квалификацией обслуживающего персонала или некорректным технологическим процессом.
- на неисправности, связанные механическими повреждениями при неправильной транспортировке, попаданием внутрь изделия или в механизмы посторонних предметов, жидкости, дыма или пара, несчастным случаем, стихийным бедствием, воздействием животных, грызунов, насекомых, колебаниями напряжения и частоты в электрической сети, неправильным подключением устройств электрозащиты аппарата.
- на неисправности, вызванные вмешательством или ремонтом лицами, не имеющими достаточной квалификации.
- на неисправности, вызванные использованием нестандартных или некачественных расходных материалов и запчастей.
- на неисправности, связанные с эксплуатацией изделия в области температур, влажности, вентиляции и вибрации, не рекомендованные для данного изделия.

3. Монтаж и подготовка к работе

- **Внимание! Все работы по монтажу и пусконаладочным работам должны быть проведены квалифицированным техническим персоналом, имеющим специальное разрешение в соответствии с нормативными актами той страны, где используется данный аппарат.**
- **Предупреждение! Для вашей безопасности аппарат должен быть заземлен.**
- Убедитесь, что напряжение в сети соответствует рабочему напряжению аппарата, проверьте установку устройств защиты и соответствия их номиналу по мощности и характеристикам.
- Устройства защиты должны находиться в непосредственной близости от аппарата или в распределительном щите, если он находится в прямом доступе. Розетка должна соответствовать требованиям безопасности и иметь надежное заземление.
- Электропроводка должна соответствовать номинальной мощности аппарата. Несоответствие может привести к возгоранию.
- При транспортировке аппарата может произойти ослабление крепления деталей, электрических соединений и подвижных механизмов, поэтому перед первым запуском следует провести их проверку.
- Не допускайте нахождения кабеля между предметами и мебелью, которые могут оказать давление и повредить силовую кабель. Не допускайте изгиба и запутывания кабеля.
- Не используйте бытовые удлинители для подключения аппарата.
- Неправильное подключение или неисправность вилки или розетки может привести к возгоранию.
- Аппарат устанавливается на огнеупорном устойчивом нескользящем горизонтальном основании, на расстоянии не менее 100 мм от стен, пандусов, ступеней, прочего оборудования. Не допускается установка аппарата вблизи моечных ванн и раковин, а также другого теплового оборудования.
- Перед первым использованием изделия удалите с его поверхности все упаковочные материалы, буклеты, пластиковые пакеты и т.п.
- Перед первым применением съемные части прибора следует очистить согласно рекомендациям, представленным в разделе «6. Обслуживание и уход».
- Не допускайте персонал, не ознакомленный с настоящей инструкцией и не прошедший инструктажа по технике безопасности к работающему аппарату, поскольку это может привести к травмам и летальному исходу.
- Примите меры по защите оборудования от дождя и влаги.

4. Техника безопасности

- **Внимание! Допуск к работе на данном оборудовании возможен только после ознакомления с настоящей инструкцией и прохождения инструктажа по технике безопасности.**
- При монтаже, подготовке к работе, эксплуатации, техническом обслуживании и ремонте, наряду с соблюдением требований безопасности, изложенных в настоящей инструкции, необходимо строго соблюдать правила техники безопасности, пожарной безопасности и санитарные нормы в соответствии с нормативными актами той страны, где эксплуатируется данный аппарат.
- Храните аппарат в недоступном для детей месте.
- Не допускается оставлять аппарат включенным без присмотра.
- Открывая крышку мармита во время его работы, будьте осторожны, чтобы не получить ожог горячим паром.
- Не прикасайтесь к внутренним поверхностям мармита при его работе - они также нагреваются.
- Запрещено использовать чашу для приготовления продуктов отдельно от аппарата.
- Не храните огнеопасные предметы в непосредственной близости от аппарата.
- Не размещайте на крышке аппарата посторонние предметы, особенно во время его работы.
- Не оставляйте в чаше аппарата посторонние предметы во время приготовления продуктов.
- Следите, чтобы дно и внутренние стенки аппарата были чистыми.
- Не размещайте посторонние предметы между чашей и внутренними поверхностями – это может привести к возгоранию и поломке.

- При хранении аппарата температура окружающей среды должна быть ниже 45°C, влажность не должна превышать 85%.
- Если аппарат не используется, или используется при неблагоприятных погодных условиях, отключайте аппарат от источника питания, чтобы предотвратить аварийные ситуации.
- Строго запрещено мыть аппарат открытым источником воды. Несоблюдение данного правила может привести к повреждению оборудования и человеческим травмам, возможно с летальным исходом. Не допускайте попадания воды на розетку и выключатель.
- Запрещено мыть поверхности аппарата и чашу, не дождавшись их остывания.
- Перед мойкой, ремонтом или перемещением аппарата сначала вытащите вилку из розетки.
- Если вы заметили повреждение силового кабеля, немедленно проведите его замену. В противном случае это может привести к поражению электрическим током или возгоранию.
- Не трогайте силовой кабель мокрыми руками, в ином случае возможно поражение электрическим током.
- Проведение технического обслуживания или ремонтных работ допускается только после отключения аппарата от источника питания.
- Не прикасайтесь к выключателю или вилке мокрыми руками.
- Не передвигайте аппарат во время его работы.
- При отключении электропитания не тяните за кабель, всегда беритесь за вилку.
- Устройство не предназначено для использования детьми, лицами с ограниченными физическими, психическими или умственными способностями, а также лицами без опыта и соответствующих знаний. Исключение допускается в случае контроля или инструктажа, выполненного лицом, ответственным за их безопасность.

Эксплуатация запрещена:

- при некорректной работе аппарата;
- при повреждении или падении;
- при повреждении питающего кабеля или вилки.

5. Порядок работы

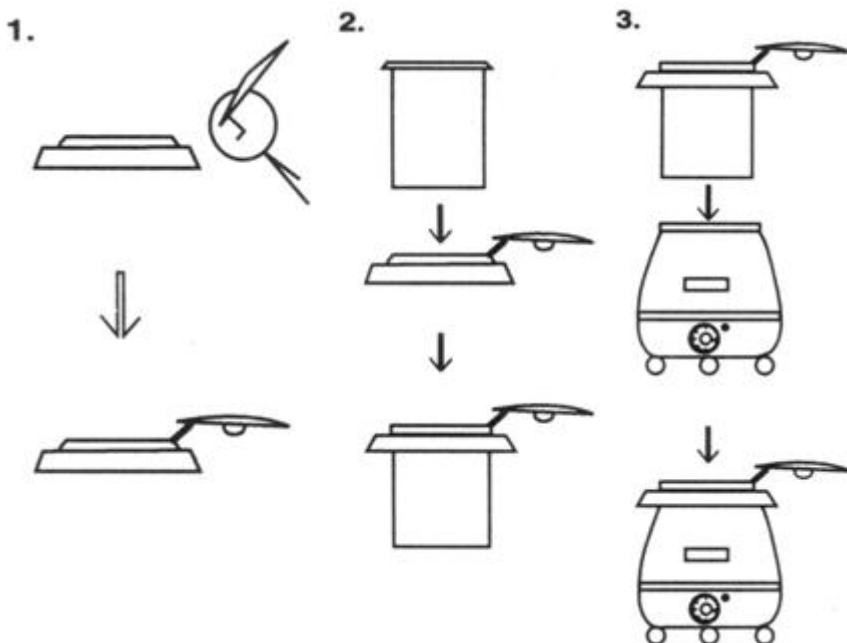
- Аппарат предназначен для поддержания температуры пищевых продуктов, находящихся в чаше аппарата, на водяной бане.
- Для работы водяной бани аппарата подходит только чистая питьевая вода.
- Включение аппарата без воды в резервуаре не допускается.
- Не используйте аппарат для разогрева холодных продуктов.
- Аппарат работает только с установленной внутрь оригинальной чашей.
- Не рекомендуется устанавливать температуру нагрева более 2/3 от максимального значения регулятора температуры (не более 70-75°C).
- Аппарат не предусматривает длительное хранение продуктов (не более одной смены).
- Не превышайте допустимый уровень залива воды в резервуар.
- Следите за уровнем воды в резервуаре, не допускайте работу аппарата при уровне воды ниже минимальной отметки.
- Никогда не используйте острые приборы при работе с аппаратом!
- Для работы с аппаратом используйте соответствующие кухонные приборы, такие как лопатки, ложки и т.п.
- Качественный подогрев продуктов осуществляется только при закрытой крышке.
- Будьте внимательны и не допускайте деформации стенок и дна чаши, а также крышки аппарата – это приведёт к ухудшению качества подогрева продуктов в аппарате.

Последовательность сборки

1. Наденьте крышку на фланец (1).
2. Поместите чашу внутрь фланца (2).
3. Установите чашу с крышкой и фланцем внутрь резервуара (3).

Последовательность работы

1. Залейте воду в резервуар на отметки «МАХ».
2. Поместите продукт в чашу.
3. Соберите аппарат, руководствуясь разделом «Последовательность сборки».
4. Включите электропитание (вставьте вилку в розетку). При этом загорится световой индикатор, оповещающий, что аппарат включен.
5. Задайте нужную температуру при помощи ручки терморегулятора. В процессе нагрева будет гореть соответствующий световой индикатор, который погаснет после достижения заданной температуры. Регулятор температуры в автоматическом режиме будет отключать и снова включать подачу электропитания, тем самым контролируя температуру. При этом световой индикатор будет загораться и гаснуть.
6. В процессе сервировки крышка мармита может оставаться открытой. В том случае, если сервировка не производится, крышка должна быть всегда закрыта.
7. По окончании работы переведите регулятор температуры в положение «0». Убедитесь, что световой индикатор погас.
8. Обесточьте аппарат (извлеките вилку из розетки).



6. Обслуживание и уход

- Перед выполнением любых работ по обслуживанию необходимо отключить электропитание и дать оборудованию остыть до комнатной температуры.
- Проводите очистку каждый раз после использования аппарата.
- Для очистки поверхности и корпуса используйте влажную мягкую губку или ткань. После очистки вытрите поверхность и корпус насухо.
- Чашу аппарата, внутренний резервуар, крышку и фланец следует промывать их с помощью мягкой салфетки или губки в теплой воде с добавлением мягкого моющего средства. После очистки следует вытереть поверхности насухо.
- Не допускается использовать для очистки оборудования абразивные материалы, металлические губки и щетки, колющие и режущие предметы, агрессивные и хлорсодержащие чистящие средства, бензин, кислоты, щелочи и растворители.
- Если оборудование не будет использоваться в течение длительного времени (выходные, каникулы и т.п.), необходимо отключить электропитание и тщательно очистить оборудование.

7. Техническое обслуживание и ремонт

ВНИМАНИЕ: РАБОТЫ ПО ОБСЛУЖИВАНИЮ И РЕМОНТУ ДОЛЖНЫ ПРОВОДИТЬСЯ ПРИ ПОЛНОСТЬЮ ОТКЛЮЧЕННОМ ЭЛЕКТРОПИТАНИИ, ПУТЕМ ПЕРЕВОДА ВВОДНОГО ВЫКЛЮЧАТЕЛЯ В ПОЛОЖЕНИЕ «ВЫКЛ» И ОТСОЕДИНЕНИЕМ ВИЛКИ ОТ РОЗЕТКИ, С ПРИВЛЕЧЕНИЕМ КВАЛИФИЦИРОВАННОГО ТЕХНИЧЕСКОГО ПЕРСОНАЛА.

Техническое обслуживание аппарата должно проходить в соответствии с нормативными документами страны, где используется данный аппарат. Представленный в данной инструкции перечень работ носит рекомендательный характер.

При техническом обслуживании проделайте следующие работы:

- Проведите инструктаж и проверку знаний по правилам эксплуатации персонала, работающего с аппаратом.
- Проведите опрос персонала, работающего с аппаратом, на предмет выявления нехарактерной работы аппарата.
- Произведите визуальную проверку состояния аппарата.
- Проверьте отсутствие оголенных проводов.
- Проверьте целостность линии заземления и цепи заземления самого аппарата (от зажима заземления до доступных металлических частей - сопротивление должно быть не более 0,1 Ом).
- Выполните протяжку контактных токоведущих групп, датчиков, теплового реле, тепловой/токовой защиты и иных элементов аварийного отключения, нагревательных элементов, сигнальной арматуры, облицовок, крепежных элементов, подвижных узлов аппарата (если таковые есть).

Ремонт аппарата должен осуществляться квалифицированным техническим персоналом.

Изменение конструкции аппарата запрещено.

В случае нехарактерной работы аппарата, отличной от нормальной, необходимо обесточить аппарат путем перевода вводного выключателя в положение «выкл» или отсоединением вилки от розетки, удалить воду из аппарата и обратиться в сервисную службу.

Работа на заведомо неисправном аппарате категорически запрещена.

С Продавца и Производителя не может быть востребовано возмещение прямого или косвенного ущерба, который мог явиться следствием аварии или при работе на неисправном аппарате.

8. Транспортировка и хранение. Утилизация

- Данный аппарат можно транспортировать любым видом транспорта в соответствии с предупредительными надписями на таре, а также с правилами, действующими на конкретном виде транспорта.
- При погрузке и транспортировании аппарат нельзя кантовать и подвергать ударам. Перемещать транспортную тару по наклонной поверхности, соблюдая требования «ВЕРХ» под углом не более 15%.
- Транспортировка аппарата железнодорожным и автомобильным транспортом должна производиться в крытых транспортных средствах.
- После транспортировки аппарат должен быть работоспособным и не иметь повреждений.
- Аппарат должен храниться в транспортной упаковке в складских помещениях, обеспечивающих защиту от воздействия атмосферных осадков и механических повреждений.
- Не допускайте тряски аппарата.
- Не храните аппарат в перевернутом виде.

После прекращения эксплуатации аппарата, по истечении установленного срока службы, организации, осуществляющей эксплуатацию, необходимо передать его лицу, ответственному за утилизацию. Утилизацию аппарата производить по общим правилам переработки вторичного сырья в соответствии с нормативными актами страны, где аппарат проходит утилизацию.